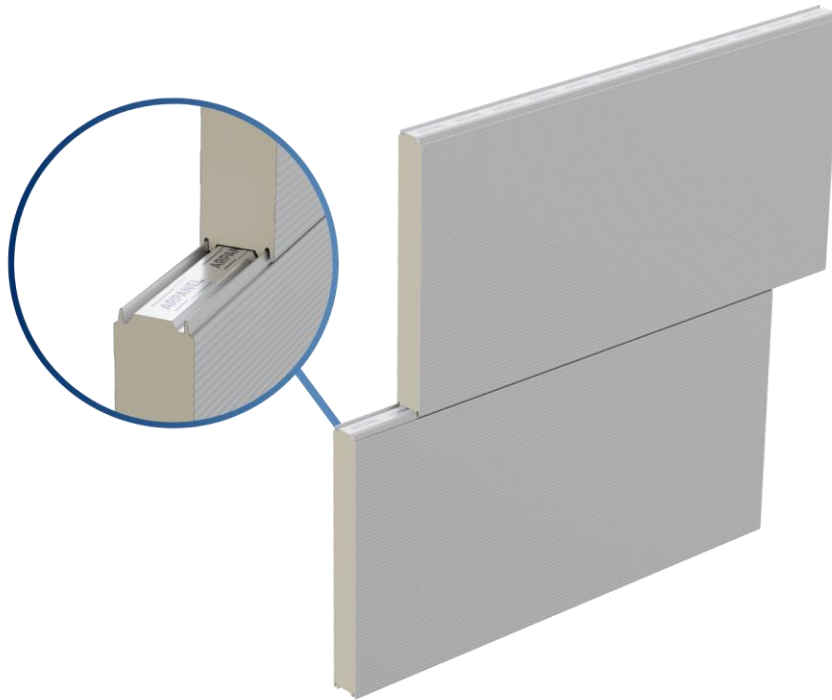
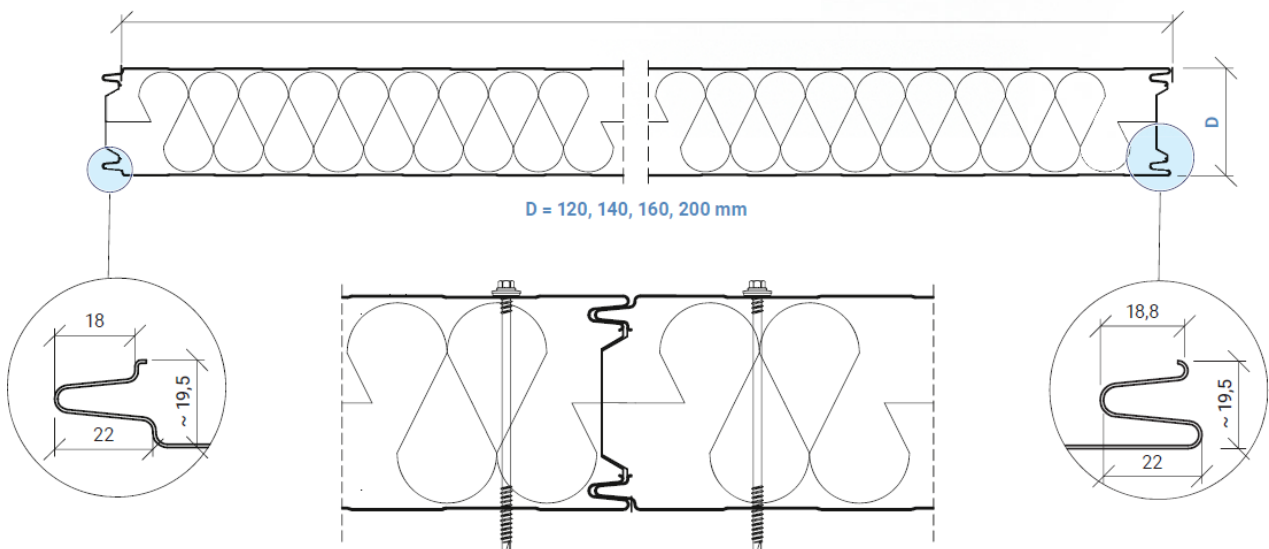


# TECHNICKÝ LIST

## Chladírenský sendvičový panel ARPANEL CH PIR



šířka panelu: 1000, 1100, 1150 mm





Styl. Kvalita. Funkčnost.

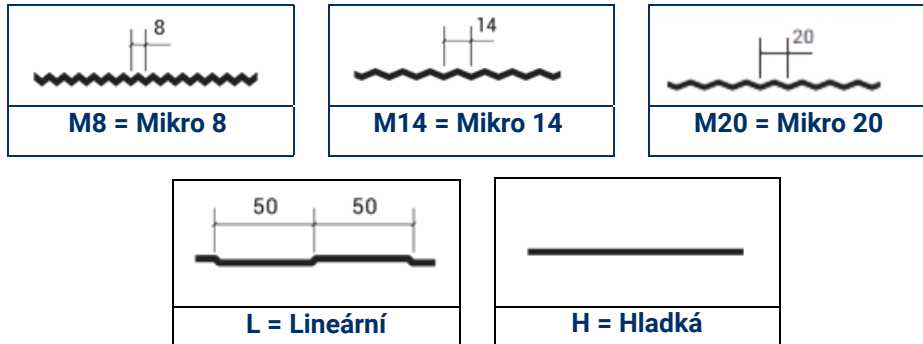
## PARAMETRY ARPANEL CH PIR

Tloušťka panelu	120	140	160	200
Tloušťka plechů z exteriéru [mm]	0,5 - 0,7			
Tloušťka plechů z interiéru [mm]	0,4 - 0,7			
Hustota jádra [kg/m <sup>3</sup> ]	40 ± 3 kg/m <sup>3</sup>			
Hmotnost [kg/m <sup>2</sup> ]	12,6	13,4	14,2	15,7
Akustická izolace [Rw(C,Ctr) dB]	24 (-2;-4)			
Koeficient zvukové pohltivosti [αw]	0,15			
Součinitel prostupu tepla U <sub>d,s</sub> = W/(m <sup>2</sup> x K) *	0,17	0,15	0,13	0,10
Reakce na oheň	B-s1,d0			
Požární odolnost podle PN-B-02867	NRO (nešířící oheň)			
<b>VNITŘNÍ PŘÍČKY</b>				
Požární odolnost podle EN 13501-2 vertikální kladení	E 30/ EI 30 /EW 30 ≤ 3 m E 20/ EI 20 /EW 20 ≤ 7,5 m DP3			E 60 / EI 45 / EW 60 ≤ 4 m E 60 / EI 30 / EW 60 ≤ 6 m E 45/ EI 30 / EW 45 ≤ 7,5 m DP3
Požární odolnost podle EN 13501-2 horizontální kladení	E 30/ EI 30 /EW 30 ≤ 4 m E 20/ EI 20 /EW 20 ≤ 7,5 m DP3			E 60/ EI 60 /EW 60 ≤ 4 m E 45/ EI 45 /EW 45 ≤ 7,5 m DP3
<b>VENKOVNÍ STĚNY</b>				
Požární odolnost podle EN 13501-2 vertikální kladení	E 30(i→o)/ EI 30(i→o) / EW 30(i→o) ≤ 3 m E 20 (o→i)/ EI 20 (o→i) / EW 20(i→o) ≤ 7,5 m DP3			E 60 (o↔i) / EI 45 (o↔i) / EW 60 (o↔i) ≤ 4 m E 60 (o↔i) / EI 30 (i↔o) / EW 60 (o↔i) ≤ 6 m E 45 (i↔o) / EI 30 (i↔o) / EW 45 (i↔o) ≤ 7,5 m DP3
Požární odolnost podle EN 13501-2 horizontální kladení	E 30(o↔i)/ EI 30(o↔i)/ EW 30(o↔i) ≤ 4 m E 20 (o↔i)/ EI 20 (o↔i)/ EW 20(o↔i) ≤ 7,5 m DP3			E 60 (o↔i)/ EI 60 (o↔i)/EW 60(o↔i) ≤ 4 m E 30 (o↔i)/ EI 30 (o↔i)/EW 30(o↔i) ≤ 7,5 m DP3

\*) Výpočet hodnoty součinitele prostupu tepla U<sub>d,s</sub> s návrhovou vnitřní teplotou 0°C, kde výpočtová hodnota součinitele tepelné vodivosti λ<sub>design</sub> je 0,021 W/m\*K\

Podrobnosti ohledně montáže jsou k dispozici v požárních klasifikacích sendvičových panelů ARPANEL.

## Profilace



## Typ povrchové úpravy

PE - Polyester

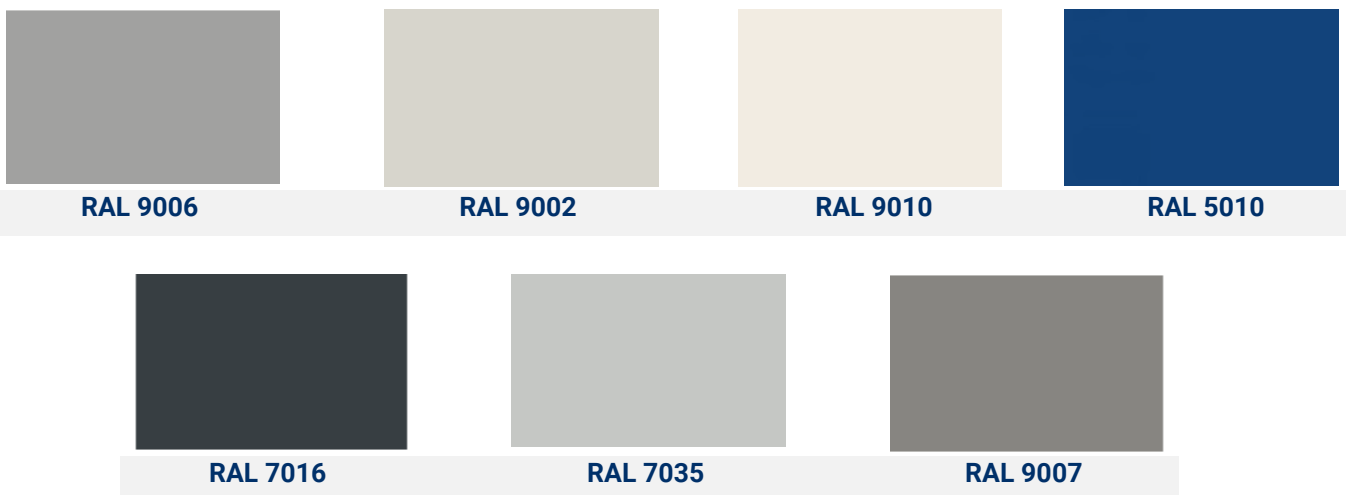
\*K dispozici jsou další typy povrchové úpravy, např. PVDF, PUR PA, HDX, PRISMA, FOODSAFE, HPS, INOX, SDP.

## Prostředí v případě standardní povrchové úpravy PE - Polyester

Možnost použití uvnitř haly v prostředí A1, A2, A3 a z venku haly C1, C2, C3.

\*Pro prostředí s vyšší agresivitou by měl být zvolen nátěr, který splňuje požadavky dané kategorie korozivnosti.

## Standardní barvy RAL





Styl. Kvalita. Funkčnost.

Na přání zákazníka jsme schopni vyrobit panely v nestandardních barvách podle palety RAL.

## Délky panelů

Standardní délky panelů od 2,0 m do 18,5 m

## Přípustná odchylka rozměrů délek

podle EN 14509:

Panely o délkách  $\leq 3$  m  $\pm 5$  mm

Panely o délkách  $> 3$  m  $\pm 10$  mm

Pro krycí šířku sendvičového panelu  $\pm 2$  mm

Tloušťka panelů:

pro  $D \leq 100$  mm  $\pm 2$  mm

pro  $D > 100$  mm  $\pm 2$  mm

Pravouhlost řezu panelu na délku  $\leq 0,6\%$  šířky panelu

Ohyb panelu:

2 mm na metr délky, ale ne více než 20 mm

8,5 mm na metr šířky, ale ne více než 10 mm

Prezentovaný obsah a obrázky mají subjektivní charakter. Adamietz s.r.o., výrobce sendvičových panelů ARPANEL, není zodpovědný za rozdíly mezi obsahem této karty s výrobky a reálnými parametry výrobků. Výrobce si vyhrazuje právo korekce a změn v obsahu tohoto zpracování bez předchozího oznámení. Obsah této karty s výrobky není obchodní nabídkou ve smyslu právních předpisů Občanského zákoníku.

Plná autorská práva k materiálům v této kartě s výrobky vlastní Adamietz s.r.o. výrobce sendvičových panelů ARPANEL. Obsah materiálů je chráněn autorským právem. Prodej těchto děl, jejich publikování, udělování licence nebo jakákoliv distribuce fragmentů nebo celku je, bez písemného souhlasu Adamietz s.r.o., zakázáno. Design těchto materiálů a informace týkající se nabízených výrobků jsou vlastnictvím firmy Adamietz. Kopírování a duplikování materiálů v podnikání třetích osob, s vynecháním informace o jejich původu, bude projevem praktiky nekalé konkurence.